

*Mit Rollläden
Heizenergie sparen ?*

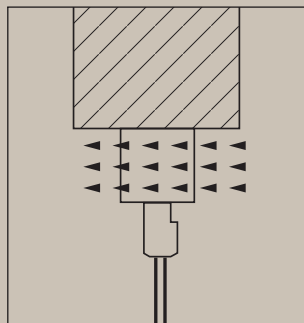
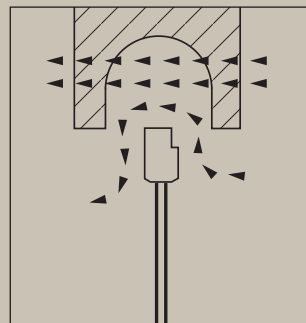
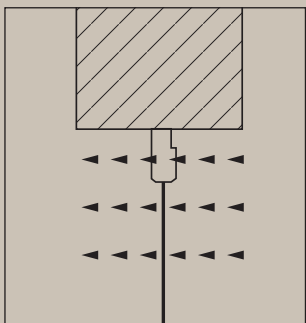
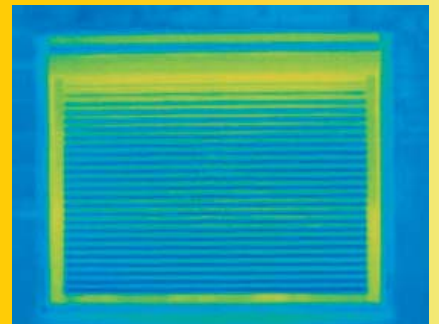
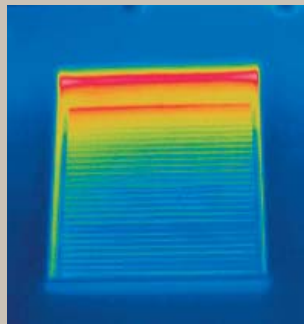
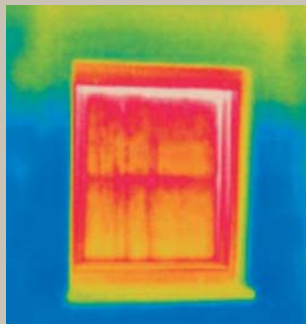
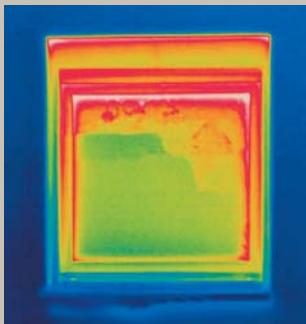


Wir zeigen Ihnen, wie Sie Energie und Heizkosten sparen.

An welchen Stellen
verheizen Sie Ihr Geld?

Bei diesen
Bausituationen
geht
Heizenergie
verloren.

(rote Bereiche)



UNGENÜGENDE FENSTERISOLATION

Bei geöffnetem Rollladen verursachen ungenügende oder veraltete Fensterisolierungen den Austausch von warmer Raumluft mit kalter Außenluft. Energie geht verloren.

ROLLLÄDEN MIT UNZUREICHEND ISOLIERTEN STURZKÄSTEN

Deutlich sichtbar wird der Verlust von Heizenergie bei Fenstern älterer Bauart in Verbindung mit einem herkömmlichen Rollladen-Sturzkasten.

ROLLLÄDEN MIT VERALTETEN AUFSATZKÄSTEN

Auch beim geschlossenen Rollladen wird der Energieverlust durch ungenügende Isolierung wie bei diesem schlecht gedämmten Aufsatzkastensystem erkennbar.

UNSERE LÖSUNG:

MODERNER VORBAUROLLADEN MIT ALUMINIUMPANZER

Alles im Grünen Bereich:
Bei geschlossenem Panzer zeigt die Thermografie keine signifikanten Wärmeverluste mehr.

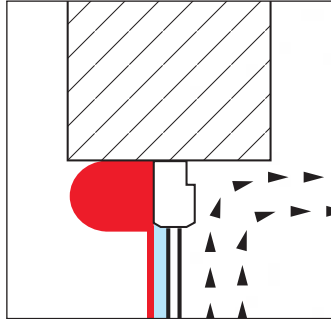
Warum spart man gerade mit
ALUKON-Vorbaurollläden
Energie?

KEIN ENERGIEVERLUST DURCH ROLLADENKASTEN

Der Vorbaurollladenkasten liegt außerhalb der Fensterebene und damit thermisch getrennt vom Innenraum.

DAS PLUS AN DÄMMUNG: AUSGESCHÄUMTE ALU-PANZER

Zwischen Fenster und Rollladen bildet sich zusätzlich ein isolierendes Luftpolster. Geschlossene Rollläden reduzieren den Energieverlust, da sie die Wärmeabstrahlung des Fensters zur Außenseite verringern. Ausgeschäumte Aluminium-Panzer sorgen darüber hinaus für zusätzliche Wärmedämmung.



SONNENWÄRME NUTZEN MIT INTELLIGENTER REGELUNG

Intelligente Steuerungen helfen komfortabel Energie zu sparen. Sie öffnen, wenn Sie das Tageslicht und wärmende Sonnenstrahlen genießen möchten und schließen bei Einbruch der Dämmerung und sind damit Energie einsparend.



auf die pun

...wann Sie wollen

Vorbau = Vorteil



Nicht nur Menschen
brauchen Wärme.



Auch bei ungünstigen
baulichen Gegebenheiten
helfen Vorbaurollläden
Energie zu sparen.

JEDERZEIT NACHRÜSTBAR

Ein Vorbaurollladen lässt sich auch bei älteren Gebäuden und bereits vorhandenem Sturzkasten ohne Austausch der Fenster nachrüsten.

IDEAL AUCH ZUM NACHTRÄGLICHEN EINBAU

Der Vorbaurollladen wird vor das Fenster gesetzt. Die Fensterhöhe wird durch die Montage praktisch nicht vermindert.

ALLES AUS EINER HAND

Der Montageaufwand ist gering. Mit wenigen Handgriffen und einigen Bohrstellen wird die Montage durchgeführt. Es fallen keine zusätzlichen Mauer- und Putzarbeiten an.

Kann man ALUKON-
ROLLLÄDEN nachrüsten?





Ressourcen schonen für künftige Generationen



ENERGIESPAREN SCHÜTZT DIE UMWELT

Mit einem Vorbaurollladen lässt sich der Energiebedarf nachweisbar senken. Durch die damit verbundene Einsparung von Brennstoffen sparen Sie Energiekosten, schonen die natürlichen Ressourcen und senken damit die Umweltbelastung.

DIE ZAHLEN SPRECHEN FÜR SICH

Untersuchungen bestätigen, dass Rollläden deutlich zur Wärmedämmung beitragen. Durch geschlossene Rollläden wird der Energieverlust um bis zu 40% (Altbau) reduziert. Auch bei Fenstern neuerer Bauart oder bei Niedrigenergiehäusern kann der Rollladen die Wärmedämmung noch um bis zu 25% verbessern.



Wärmedurchgangswerte mit und ohne Vorbaurollladen

	Wärmedurchgangswert in W/m ² K			
	1,1	1,4	1,7	3,0
Fenster U _F	1,1	1,4	1,7	3,0
Fenster + Vorbaurollladen U _{WS}	0,9	1,1	1,3	1,9
Verbesserung	18%	21%	24%	37%

Berechnung gem. DIN EN ISO 10077-1:2000-11 und DIN EN 13125:2001-10; Luftdichtigkeitsklasse 5

Beratung, Planung, Verkauf und Montage. Alles aus einer Hand.