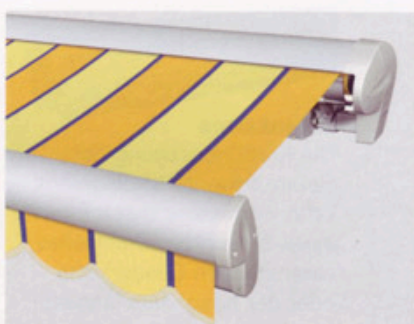


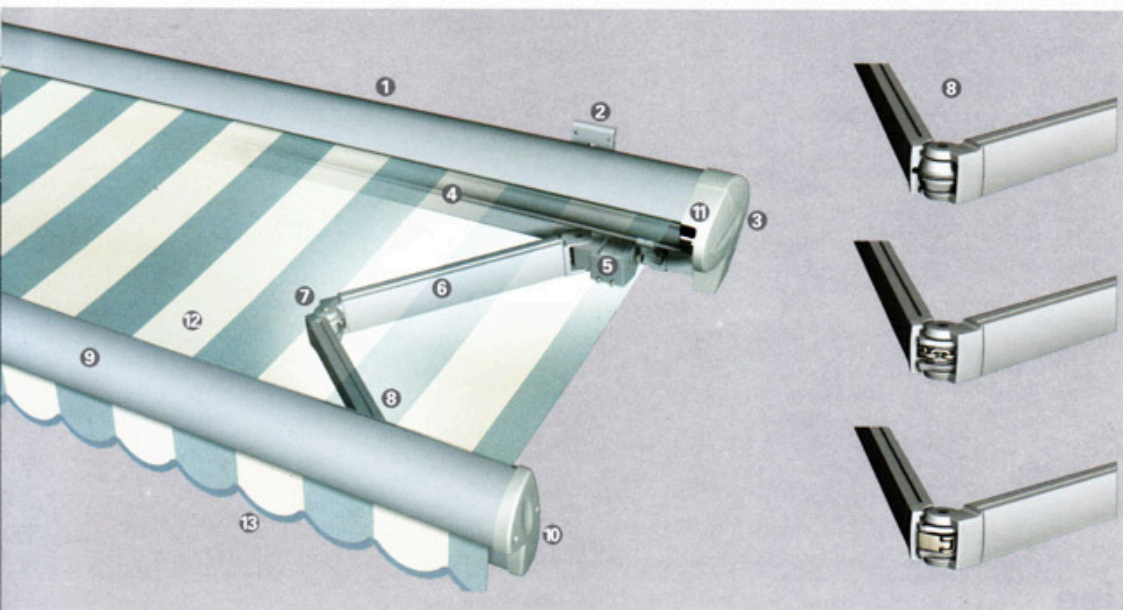


Gelenkarm-Markise

Typ 650



Technische Beschreibung und Zubehör



Wichtige Details auf einen Blick

- ❶ Regenschutzprofil
- ❷ Wandkonsole
- ❸ Seitenabdeckung Regenschutzprofil
- ❹ Tragrohr
- ❺ Gelenkarmaufnahme
- ❻ Gelenkarm
- ❼ Mittelgelenk
- mit Stahlseil
- mit Kette
- mit Segment
- ❽ Ausfallprofil-Aufnahme
- ❾ Ausfallprofil
- ❿ Seitenteile Fallrohr
- ⓫ Rohrmotor 230 Volt
(wahlweise Kurbelbedienungs)
- ⓬ Markisentuch geklebt oder genäht
- ⓭ Volant (optional)

Die WAREMA Gelenkarm-Markise Typ 650 ist die gelungene Verbindung von aktuellem Design und perfekter Funktion bis ins Detail. Das Ausfallprofil bildet zusammen mit dem Regendach Schutz für das Markisentuch. Ihr aktuelles Design, verbunden mit der Vielzahl an Ausstattungsmöglichkeiten, machen diese Markise zum Angebot für Leute von heute.

Markise Typ 650 LB
Durch die höhenversetzte Anordnung der Gelenkarme sind große Ausfallmaße bei geringer Markisenbreite möglich.

Regenschutzprofil



Gelenkarme

Die Kraftübertragung der Gelenkarme im Mittelgelenk kann wahlweise durch Einsatz eines bewährten Stahlseiles, einer stabilen Gliederkette oder der besonders langlebigen Segmenttechnik erfolgen.

max. Anlagenbreite

650 cm (2 Arme),
1300 cm (4 Arme), Kupplung mit Schlitzabdeckung (ab Mai 2006)

Ausfälle

150 cm, 200 cm,
250 cm, 300 cm, 350 cm

Markisenbespannung

Mehr als 150 Dessins an Acryl-, Soltis-, und PVC- Geweben gemäß gültiger Kollektion stehen zur Auswahl.

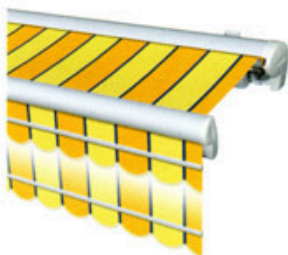
Volant (optional)

Das Ausfallprofil kann mit einem Volant ausgestattet werden, der unabhängig vom Tuch abnehmbar ist. Volanthöhe ca. 18 cm (bei LB-Ausführung ca. 27 cm hoch). Es stehen 6 Volantformen zur Auswahl. Mit der Zusatzausstattung eindrehabarer Volant verschwindet der Volant bei Bedarf z.B. in den Wintermonaten mit einem einfachen Dreh im Fallrohr, ist so geschützt und bleibt länger schön.



Volant-Rollo (optional)

Ein zusätzlich, mit Kurbel oder Elektroantrieb absenkbarer Volant im Ausfallprofil sorgt für Verschattung auch im senkrechten Bereich.



Gestellfarben

Wählen Sie aus 15 Standard-Gestellfarben oder über 200 RAL-Sonderfarben die individuell zu Ihrem Haus Passende aus.

Seitenteile

Seitenteile Ton in Ton oder in farbig abgesetzten Kombinationen setzen zusätzliche Akzente. Z.B. Farb-Kombination Nr. 10 RAL 1032/RAL 9006.



Antrieb

Komfortable Bedienung über Motor mit Schalter oder Fernbedienung, sowie Solarantrieb möglich. Mit einem Kurbelgetriebe ist dieser Typ auch manuell zu bedienen.

Steuerungsmöglichkeiten

Perfekter Bedienungskomfort mit WAREMA Steuerungen. Die Markise wird je nach Steuerung automatisch bei Wind, Regen, nach Lichtintensität, Uhrzeit oder per Fernbedienung aus- oder eingefahren. Eine Windüberwachung mit Fernbedienung ohne externe Messwertgeber bietet der einzigartige Integrierte Windsensor.

Zusatzausstattung Schwenkgetriebe

Durch einfaches Drehen der Kurbel lässt sich der Neigungswinkel der Markise von 0 – 45° stufenlos verstellen. Damit passt sie sich dem jeweiligen Sonnenstand an.



Lichtschiene

Eine zusätzliche Lichtschiene sorgt abends für angenehme Beleuchtung auf Ihrer Terrasse. Auch per Funk ansteuerbar.



Heizstrahler

Wohlige Wärme für kühlere Stunden unter Ihrer WAREMA Markise.

