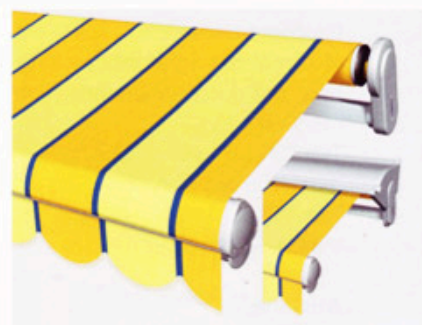


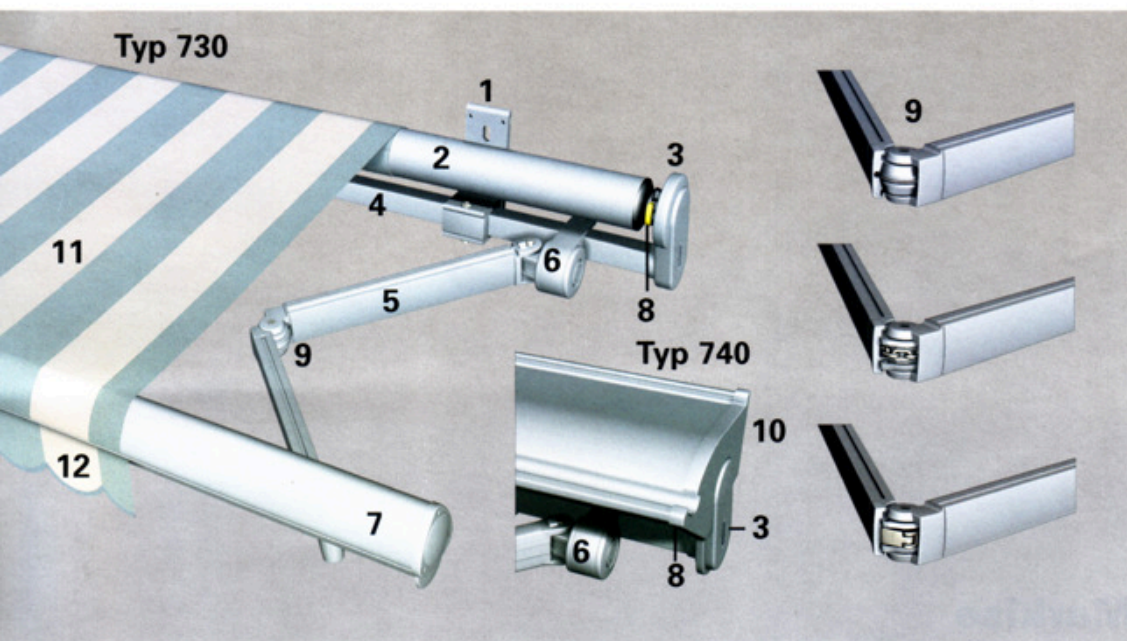


Gelenkarm-Markise

Typ 730/740



Technische Beschreibung und Zubehör



Wichtige Details auf einen Blick

- 1 Befestigungskonsole
- 2 Tuchwelle
- 3 Tuchwellen-Konsole
- 4 Tragrohr
- 5 Gelenkarm
- 6 Gelenkarm-Aufnahme
- 7 Fallrohr
- 8 Rohrmotor 230 Volt (wahlweise Kurbel)
- 9 Mittelgelenk Kraftübertragung wahlweise Stahlseil, Kette oder Segment
- 10 Regendach
- 11 Markisentuch genäht oder geklebt
- 12 Volant

Die WAREMA Gelenkarm-Markise Typ 730 / 740

bietet stabilste Technik und setzt durch ihre klaren Gestaltungslinien neue Akzente. Das formschöne Dach der Typ 740 bietet sicheren Schutz für das Tuch bei jedem Wetter.

Markise Typ 730 LB/740 LB

Durch die höhenversetzte Anordnung der Gelenkarme bei Typ LB sind Ausfallmaße von 400 cm bei nur 262 cm Markisenbreite möglich.

Anlagenbreiten

Einzelanlagen max. 650 cm (2 Arme)
 Gruppenanlagen max. 1.300 cm (4 Arme) mit Schlitzabdeckung bzw. mit durchgehendem Tuch möglich

Typ 730 LB - mind. 117 cm max. 456 cm (2 Arme)
 Typ 740 LB - mind. 123 cm max. 456 cm (2 Arme)

Ausfälle

max. 150 cm, 200 cm, 250 cm, 300 cm, 350 cm, 400 cm

Gelenkarm

Die Kraftübertragung der Gelenkarme im Mittelgelenk kann wahlweise durch Einsatz eines bewährten Stahlseils, einer stabilen Gliederkette oder der besonders langlebigen Segmenttechnik erfolgen.

Markisenbespannung

Mehr als 150 Dessins an Acryl-, Soltis-, und PVC-Geweben gemäß gültiger Kollektion stehen zur Auswahl.

Volant

6 Volantformen stehen zur Auswahl. Mit der Zusatzausstattung eindrehabarer Volant verschwindet der Volant bei Bedarf z. B. in den Wintermonaten mit einem einfachen Dreh im Fallrohr, ist so geschützt und bleibt länger schön. Volanthöhe Typ 730/740 ca. 18 cm, Typ 730/740 LB ca. 27 cm



Volant-Rollo

Ein zusätzlich, mit Kurbel- oder Elektroantrieb absenkbarer Volant im Ausfallprofil sorgt für Verschattung auch im senkrechten Bereich.



Initialen

Bis zu 3 Buchstaben, ca. 5 cm hoch, in den Volant eingestickt.

Gestellfarben

Wählen Sie aus über 200 RAL-Sonderfarben die individuell zu Ihrem Haus passende zum Grundpreis aus.



Seitenteile

Seitenteile in vier Ton in Ton-Kombinationen oder in 15 farbig abgesetzten Kombinationen setzen zusätzliche Akzente.

- Standardkombinationen
 Ton in Ton



730
 z. B. Nr. 1



740
 z. B. Nr. 1

- Farbkombinationen mit RAL 9006



730
 z. B. Nr. 11



740
 z. B. Nr. 11

Antrieb

Komfortable Bedienung über Motor mit Schalter oder Funkfernbedienung sowie Solarantrieb möglich. Mit einem Kurbelgetriebe ist dieser Typ auch manuell zu bedienen.

Komfort durch Steuerungen

Perfekter Bedienungskomfort mit Automatiksteuerung nach Wind und Sonne. Eine Windüberwachung mit Funkfernbedienung ohne externe Messwertgeber bietet der einzigartige Integrierte Windsensor.

Schwenkgetriebe

Für die bequeme Anpassung der Markisenneigung an den Sonnenstand. (nicht für LB Ausführung)



Lichtschiene in neuer LED-Technik

Sorgt abends für angenehme Beleuchtung auf Ihrer Terrasse.

Heizstrahler

Wohlige Wärme für kühlere Stunden unter Ihrer WAREMA Markise.